



# 中华人民共和国国家标准

GB/T 19835—2015  
代替 GB/T 19835—2005

## 自限温电伴热带

Self-regulating trace heating tape

2015-12-31 发布

2016-07-01 实施

中华人民共和国国家质量监督检验检疫总局  
中国国家标准化管理委员会

发布



# 目 次

前言 .....	I
1 范围 .....	1
2 规范性引用文件 .....	1
3 术语和定义 .....	1
4 产品分类 .....	3
4.1 品种和规格 .....	3
4.2 型号 .....	3
4.3 主要参数 .....	3
5 技术要求 .....	4
5.1 设计和制造要求 .....	4
5.2 性能要求 .....	5
5.3 使用要求 .....	7
6 试验方法 .....	7
6.1 一般要求 .....	7
6.2 外观和外观尺寸检查 .....	7
6.3 性能检查 .....	7
7 检验规则 .....	9
7.1 一般规则 .....	9
7.2 出厂检验 .....	9
7.3 型式检验 .....	9
8 标志、包装、运输和贮存 .....	10
8.1 标志 .....	10
8.2 包装 .....	10
8.3 包装箱体的要求 .....	11
8.4 运输 .....	11
8.5 贮存 .....	11

## 前 言

本标准按照 GB/T 1.1—2009 给出的规则起草。

本标准代替 GB/T 19835—2005《自限温伴热带》，与 GB/T 19835—2005 相比的主要技术变化如下：

- a) 新增加的内容：
  - 第 1 章“范围”，新增了电伴热带的使用领域及场所；
  - 第 3 章“术语和定义”，新增了“绝缘层”(见 3.5)、“金属护套/屏蔽网”(见 3.6)、“额定电压”(见 3.8)、“环境温度”(见 3.10)和“启动电流比”(见 3.15)；
  - 新增 5.1.1“环境条件”；
  - 新增 5.1.3.1“外观”；
  - 5.2.2“绝缘介电强度”中增加了直流试验方法；
  - 新增 5.3“使用要求”；
- b) 根据产品特点，修改标准名称“自限温伴热带”为“自限温电伴热带”；
- c) 补充修改了第 2 章“规范性引用文件”，新引用了规范性文件，取消了不适用的文件；
- d) 修改了产品分类(见 4.1)，产品分类为：非阻燃型、阻燃型、防腐非阻燃型和防腐阻燃型；
- e) 调整了出厂检验项目(见 7.2)。

本标准由中国电器工业协会提出。

本标准由全国工业电热设备标准化技术委员会(SAC/TC 121)归口。

本标准起草单位：无锡市场名电热电器厂、安徽环瑞电热器材有限公司、安邦电气集团有限公司、西安电炉研究所有限公司、芜湖市科阳电热材料有限责任公司、芜湖市恒鑫电缆有限责任公司、芜湖市安瑞电热带制造有限公司、芜湖佳宏新材料有限公司、芜湖市旭辉电工新材料有限责任公司、吉林省赛孚科技有限公司、浙江大铭新材料股份有限公司、国家电炉质量监督检验中心。

本标准主要起草人：仇亦山、计成志、李贻连、葛华山、凌钧、刘阔修、王崇、戴礼云、黄锋、徐楚楠、鲁旭波、李向阳、仇震宇、陈更芬、罗军、朱琳。

本标准所代替标准的历次版本发布情况为：

- GB/T 19835—2005。

# 自限温电伴热带

## 1 范围

本标准规定了自限温电伴热带的术语和定义、产品分类、技术要求、试验方法、检验规则、标志、包装、运输和贮存等。

本标准适用于供石油、化工、电力、机械、建筑等领域的管道、阀门、泵体、槽池、储油罐等伴热用交直流两用的自限温电伴热带(以下简称“伴热带”)。

## 2 规范性引用文件

下列文件对于本文件的应用是必不可少的。凡是注日期的引用文件,仅注日期的版本适用于本文件。凡是不注日期的引用文件,其最新版本(包括所有的修改单)适用于本文件。

GB/T 2900.23—2008 电工术语 工业电热装置

GB/T 2951.11—2008 电缆和光缆绝缘和护套材料通用试验方法 第11部分:通用试验方法厚度和外形尺寸测量 机械性能试验(IEC 60811-1-1:2001, IDT)

GB/T 3048.9—2007 电线电缆电性能试验方法 第9部分:绝缘线芯工频火花试验

GB 3836.1—2010 爆炸性环境 第1部分:设备 通用要求(IEC 60079-0:2007, MOD)

GB 3836.3—2010 爆炸性环境 第3部分:由增安型“e”保护的的设备(IEC 60079-7:2006, IDT)

GB/T 3956—2008 电缆的导体(IEC 60228:2004, IDT)

GB 19518.1—2004 爆炸性气体环境用电气设备 电阻式伴热器 第1部分:通用和试验要求(IEC 62086-1:2001, IDT)

GB/T 32348.1—2015 工业和商业用电阻式伴热系统 第1部分:通用和试验要求(IEC 62395-1:2013, IDT)

## 3 术语和定义

GB/T 2900.23—2008、GB 19518.1—2004 界定的以及下列术语和定义适用于本文件。

### 3.1

**电阻率温度系数** temperature coefficient of resistivity

反映材料电阻率随温度变化的关系。电阻率正温度系数表示电阻率随温度升高而增大,电阻率负温度系数表示电阻率随温度升高而减小。

### 3.2

**发热材料** heating resistance body

具有电阻率正温度系数[PTC]特性的高分子复合导电材料。

### 3.3

**自限温电伴热带** self-regulating trace heating tape

由导体、发热材料和绝缘层挤压成的并外加金属或非金属护套的能自行限制其最高发热温度的带状电热元件。

3.4

**芯带 core-belt**

由导体和发热材料挤压而成的带状发热体。

3.5

**绝缘层 insulation**

包覆于发热材料外面为其提供电击防护的密闭层。

3.6

**金属护套/屏蔽层 metallic covering**

用来向伴热带提供物理及电气保护的金属编织网。

3.7

**外护套 over jacket**

包覆在金属护套/屏蔽层外面的,用于防腐蚀和擦伤的密闭绝缘材料。

[GB 19518.1—2004,3.20,有修改]

3.8

**额定电压 rated voltage**

伴热带设计时规定并在产品上标志的,加在伴热带导体间的工作电压。

3.9

**标称功率 nominal power**

伴热带在标准温度为 10 °C 时,在额定电压及稳态电流下测出的每米发热功率。

3.10

**环境温度 ambient temperature**

被考核对象的周围环境温度。当伴热带被保温材料包裹时,环境温度指保温材料外部的温度。

[GB 19518.1—2004,3.1]

3.11

**最高承受温度 maximum withstanding temperature**

对伴热带的热稳定性不会产生不利影响的最高操作温度或暴露温度。

[GB 19518.1—2004,3.16,有修改]

3.12

**最高表面温度 maximum surface temperature**

伴热带在绝热和额定电压状态下其表面能达到且不再升高的温度。

3.13

**最高维持温度 maximum holding temperature**

伴热带在一定保温条件下通电时能使伴热系统持续保持(或保持一段时间)的最高温度。

3.14

**PTC 强度 intensity of PTC**

伴热带通电后的峰值电阻( $R_{\text{peak}}$ )与标准工况为 10 °C 时的电阻( $R_{10}$ )之比值,即:PTC 强度 =  $R_{\text{peak}}/R_{10}$ 。

3.15

**启动电流比 starting current ratio**

$I_A/I_N$

初始启动电流  $I_A$  与额定稳态电流  $I_N$  之比。

[GB 3836.3—2010,3.14,有修改]

## 4 产品分类

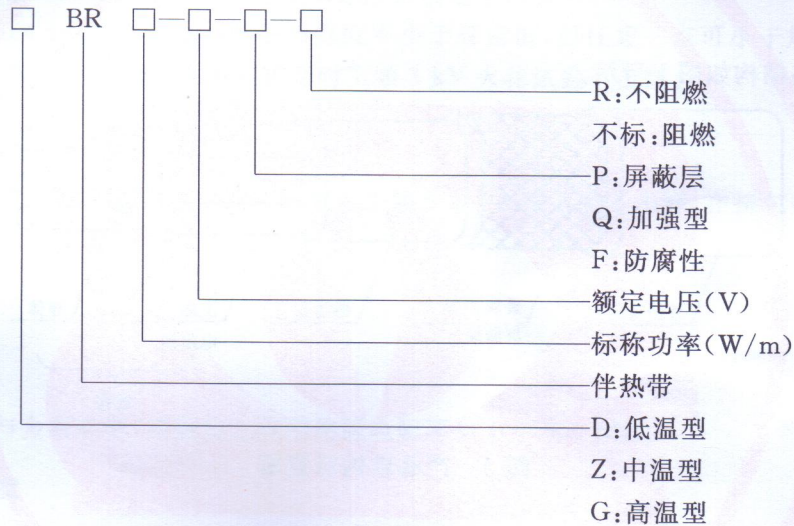
### 4.1 品种和规格

伴热带按其阻燃和防腐特性分为非阻燃型、阻燃型、防腐非阻燃型和防腐阻燃型四个品种(防腐型即在基本型电伴热带外包装一层具有耐酸、耐碱特性的外护套);按最高维持温度分为低温、中温和高温三个等级。

伴热带按其标称功率大小分为 3 W/m、10 W/m、15 W/m、20 W/m、25 W/m、30 W/m、35 W/m、40 W/m、45 W/m、50 W/m、55 W/m、60 W/m、65 W/m 等规格。

### 4.2 型号

伴热带的型号编写规定如下:



注: 以上产品代号的温度参数见表 2。

示例 1: 型号为 DBR15-220-P-R, 其含义是: 标称功率为 15 W/m, 额定电压为 220 V, 低温型最高维持温度为 65 ℃ 的屏蔽非阻燃型伴热带;

示例 2: 型号为 ZBR20-220-Q-R, 其含义是: 标称功率为 20 W/m, 额定电压为 220 V, 中温型最高维持温度为 90 ℃ 的加强非阻燃型伴热带;

示例 3: 型号为 GBR30-220-Q, 其含义是: 标称功率为 30 W/m, 额定电压为 220 V, 高温型最高维持温度为 125 ℃ 的加强阻燃型伴热带;

示例 4: 型号为 GBR30-220-F, 其含义是: 标称功率为 30 W/m, 额定电压为 220 V, 高温型最高维持温度为 125 ℃ 的防腐阻燃型伴热带。

### 4.3 主要参数

在具体产品标准或相关说明中应对各个型号的伴热带至少列出以下参数:

- a) 额定电压, V;
- b) 标称功率, W/m ;
- c) 伴热带宽度, mm;
- d) 最高承受温度, ℃;
- e) 最小弯曲半径, mm。

## 5 技术要求

### 5.1 设计和制造要求

#### 5.1.1 环境条件

伴热带施工和工作的环境条件如下：

- a) 环境温度：  
对聚乙烯基材的伴热带最低为 $-40\text{ }^{\circ}\text{C}$ ；  
对氟塑料基材的伴热带最低为 $-30\text{ }^{\circ}\text{C}$ ；
- b) 在自然环境或防爆、腐蚀性场合；
- c) 无外力直接冲击。

#### 5.1.2 产品结构

伴热带的产品结构如图 1 所示。

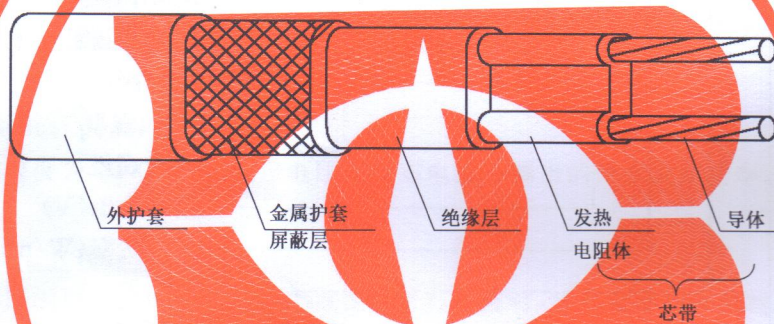


图 1 产品结构示意图

#### 5.1.3 外观和外观尺寸

##### 5.1.3.1 外观

伴热带表面应平整、光滑，不应有气泡、破裂、分层、污染等现象。

##### 5.1.3.2 外观尺寸

伴热带宽度为 $8\text{ mm}\sim 16\text{ mm}$ ，在特殊情况下可以做适当调整，宽度不包含外护套。

伴热带厚度为 $3.2\text{ mm}\sim 8.0\text{ mm}$ ，在特殊情况下可以做适当调整，厚度不包含外护套。

伴热带宽度和厚度应在具体产品标准或相关说明中具体规定，其尺寸偏差不应超过其标称尺寸的 $\pm 10\%$ 。

##### 5.1.4 导体

导体由多根绞合或编织的镀锡或镀镍铜线组成并应符合 GB/T 3956—2008 导体线芯第 2 种的规定。

##### 5.1.5 芯带

由导体和发热材料挤压而成的。断面形状为哑铃形或扁圆型，包覆导体的材料厚度不得小于 $0.2\text{ mm}$ 。

### 5.1.6 绝缘层

绝缘层材料可用 HDPE、FEP、PFA 等或其他经证明适用的材料。

绝缘层厚度为 0.4 mm~1.2 mm,其平均值应不小于规定值,但任意点可小于规定值,只要不小于规定值的 90%与 0.1 mm 之差,在挤包绝缘时按 GB/T 3048.9—2007 的规定工频 5 kV 火花试验不击穿。

### 5.1.7 金属护套/屏蔽层

金属护套/屏蔽层应用镀锡铜丝或其他金属丝编织,编织层应均匀平整地覆盖于伴热带绝缘层外面。单根金属丝的直径在 0.12 mm~0.20 mm,编织层的覆盖率不应小于 70%。

### 5.1.8 外护套

外护套材料可用 HDPE、FEP、PFA 等或其他经证明适用的材料。

外护套厚度为 0.4 mm~0.8 mm,其平均值应不小于规定值,但任意一点可小于规定值,只要不小于规定值的 85%与 0.1 mm 之差,在挤包护套时工频 3 kV 火花试验不击穿。

### 5.1.9 工频火花仪

在挤包绝缘时按 GB/T 3048.9—2007 的规定工频 5 kV 火花试验不击穿;在挤包护套时工频 3 kV 火花试验不击穿。

## 5.2 性能要求

### 5.2.1 绝缘电阻

伴热带的导体与金属护套/屏蔽层之间的绝缘电阻不应小于 500 MΩ。

### 5.2.2 绝缘介电强度

伴热带的导体与金属护套/屏蔽层之间的绝缘介电强度应符合表 1 的规定。

表 1 伴热带绝缘介电强度

单位为伏

额定电压	试验电压	技术要求
<30(交流,有效值)	500	历时 1 min 不得有击穿或闪络现象
<60(直流)	500	
36	1 600	
110	1 600	
220	1 760	
380	1 760	

### 5.2.3 额定电压

伴热带额定电压主要有 12 V、24 V、36 V、110 V、220 V、380 V 等。

### 5.2.4 标称功率

伴热带的标称功率大小按 4.1 的规定。



### 5.2.5 启动电流比

低温型  $I_A/I_N \leq 3$ , 中温、高温型  $I_A/I_N \leq 5$ 。

### 5.2.6 温度参数

伴热带的各温度参数应符合表 2 规定。特殊情况厂家需在说明书中注明。

表 2 不同温度组别的伴热带温度参数

单位为摄氏度

最高维持温度代号	最高维持温度	最高表面温度	最高承受温度
D	65	80	90
Z	90	110	125
G	125	145	160

### 5.2.7 PTC 强度

伴热带的 PTC 强度不应小于  $10^3$ 。

### 5.2.8 耐冲击力

伴热带的绝缘层或外护套经受 7 J 的冲击能量的试验后应无明显变形和损伤, 且其绝缘电阻和绝缘介电强度仍应符合 5.2.1 和 5.2.2 的规定。

### 5.2.9 挤压性能

伴热带经受 1 500 N 的无冲击压力, 历时 30 s 的试验后应无明显变形和损伤且其绝缘电阻和绝缘介电强度仍应符合 5.2.1 和 5.2.2 的规定。

### 5.2.10 冷态弯曲性能

伴热带经过冷态弯曲性能试验后, 其弯曲表面应无明显的裂纹和损伤, 且其绝缘电阻和绝缘介电强度仍应符合 5.2.1 和 5.2.2 规定。

### 5.2.11 耐水性能

伴热带浸入水中 24 h 后, 其绝缘介电强度仍应符合 5.2.2 规定。

### 5.2.12 热性能

伴热带经过热性能试验后, 其功率应维持在原始值的 90%, 其绝缘电阻和绝缘介电强度仍应符合 5.2.1 和 5.2.2 规定。

### 5.2.13 燃烧性能

阻燃型伴热带应通过 GB 19518.1—2004 中 5.1.4 规定的试验。

### 5.2.14 防爆性能

各品种的防爆型伴热带均应符合 GB 3836.1—2010、GB 3836.3—2010 和 GB 19518.1—2004 的有关规定。

### 5.3 使用要求

#### 5.3.1 连接要求

伴热带与电源、伴热带与伴热带之间以及伴热带与终端之间的连接必须通过专门设计的电源接线盒、直型(二通)接线盒、T型(三通)接线盒、终端(末端)接线盒。

#### 5.3.2 伴热带的供电控制系统

对伴热带的供电控制系统的要求应在产品说明书中做详细规定。

#### 5.3.3 安全要求

防爆型电伴热带应符合 GB 3836.1—2010 及 GB 3836.3—2010 的要求。金属屏蔽网应可靠接在合适的接地端子上。伴热带使用时的保温层外面应有醒目的带电警示标志。接地端子与地的接地电阻不应大于  $4\ \Omega$ 。其他安全要求应在产品说明书或安装手册中做补充规定。

## 6 试验方法

### 6.1 一般要求

除非另有规定,伴热带试样的长度不应短于 3 m。进行试验时的标准工况温度应在  $10\ ^\circ\text{C}\sim 40\ ^\circ\text{C}$ 。无论是用于工厂装配或者用于现场装配,其接线盒均应被视为是伴热带整体的一部分,须进行与伴热带相同的试验,除非另有注明。试验用仪器、仪表应符合相应的标准要求。

### 6.2 外观和外观尺寸检查

按照 5.1.3 的要求,采用目测方式检查外观。应按 GB/T 2951.11—2008 规定方法检查尺寸。

### 6.3 性能检查

#### 6.3.1 绝缘电阻试验

在试样导体与金属护套/屏蔽层或等效导电护套间施加 2 500 V 直流电压测量绝缘电阻。

#### 6.3.2 绝缘介电强度试验

在试样导体与金属护套/屏蔽层或等效导电护套间的绝缘介电强度应符合表 1 的规定,历时 1 min 不应击穿。

#### 6.3.3 标称功率测定

应按 GB 19518.1—2004 中 5.1.9 的规定。

#### 6.3.4 启动电流比验证

按 GB/T 32348.1—2015 中 5.2.14 的规定。

#### 6.3.5 最高表面温度测定

应按 GB 19518.1—2004 中 5.1.11 的规定测定。

### 6.3.6 最高维持温度测定

#### 6.3.6.1 试验设备

电流表、电压表、交流稳压电源、测温仪表以及长 1.2 m、外径为 50 mm、壁厚 $<0.5$  mm 的不锈钢钢管一支,用软管将钢管二端与恒温水槽(高温伴热带要采用导热油)进口连接,二端分别设置测温探头。

#### 6.3.6.2 试验样品

长 1 030 mm,一端用套管密封,另一端剥出 30 mm 导体接好导线用套管封住,将试样紧贴在钢管上。钢管外用厚度为 25 mm 的发泡橡塑或相当的隔热材料保温。

#### 6.3.6.3 试验步骤

通过开关将试样接通交流稳压电源,将电流表串联接到试样的导体上,由恒温水(油)槽向钢管内泵入循环水(油),慢慢加热恒温水(油)槽,温度升高后,不断观测电流表读数,当电流表读出的电流值为零时,记录下测温仪表上的读数,该温度即为最高维持温度。

### 6.3.7 PTC 强度测试

先测定试样在标准工况温度为 10 ℃时的电阻值  $R_{10}$ ,然后将该试样放入强制循环热风干燥箱(精度为 $\pm 2$  ℃)中升温,升温速度为 0.5 ℃/min~1 ℃/min,每升温  $\Delta t$  并恒定 10 min 后,监测该对应温度时的电阻值,直至测得试样的峰值电阻  $R_{\max}$ (试样接近熔融相变温度时的电阻),并计算 PTC 强度, $\Delta t$  的确定应确保测量精度。

### 6.3.8 耐冲击力试验

分别在 -35 ℃和 100 ℃环境温度条件下(或最低试验温度和最高试验温度不超过该产品制造商声明的承受温度范围),用圆柱形钢质锤头对 200 mm 试样进行 7 J 能量的冲击,试验后其绝缘电阻和绝缘介电强度仍应符合 5.2.1 和 5.2.2 的规定。

### 6.3.9 挤压试验

将试样放置于经淬火的钢质平面上,通过一根直径为 6 mm,长度为 25 mm,端部为半球形的钢棒向试样施加 1 500 N 的无冲击压力,作用时间 30 s。进行试验时,钢棒与试样垂直交叉放置。在钢棒没有离开试样,并有负载施加时,其绝缘电阻和绝缘介电强度仍应符合 5.2.1 和 5.2.2 的规定,然后检查其外观。

### 6.3.10 冷态弯曲试验

将伴热带试样放在 -25 ℃~-30 ℃的环境温度或者在制造商声明的最低安装温度条件下 4 h,此后迅速将试样绕半圆形卷筒弯曲 90°(挠曲半径:20 ℃室温时为 25.4 mm, -30 ℃低温时为 50.8 mm),然后向相反方向绕另一只半圆形卷筒 180°,之后再试样伸直回到原来的位置,这样的弯曲重复进行两次。试验后其绝缘电阻和绝缘介电强度仍应符合 5.2.1 和 5.2.2 的规定。

### 6.3.11 耐水试验

按 GB/T 32348.1—2015 中 5.2.8 的规定。

### 6.3.12 热性能试验

按 GB/T 32348.1—2015 中 5.2.12 中的规定进行试验。

### 6.3.13 燃烧试验

按 GB 19518.1—2004 中 5.1.4 的规定进行试验。

### 6.3.14 防爆试验

按 GB 3836.1—2010、GB 3836.3—2010、GB 19518.1—2004 中的有关规定进行试验。

## 7 检验规则

### 7.1 一般规则

产品的检验分为出厂检验和型式检验。

### 7.2 出厂检验

7.2.1 伴热带产品均应由制造厂检验部门检验合格后方可出厂。

7.2.2 伴热带的出厂检验应至少包括表 3 所列 4 项,并按表中规定的技术要求和试验方法进行检验(其中绝缘介电强度试验可选用火花耐压替代)。如有一项不合格,则为不合格产品。

7.2.3 标称功率应为抽样检验,应在成品伴热带中抽取。每批或 2 km 抽取一个样本。其他 3 项应为整根(盘)检验。

表 3 检验项目表

序号	检验项目	技术要求	试验方法	检验类别	
				出厂检验	型式试验
1	外观和外观尺寸检查	5.1.3	6.2	√	√
2	绝缘电阻试验	5.2.1	6.3.1	√	√
3	绝缘介电强度试验	5.2.2	6.3.2	√	√
4	标称功率	5.2.4	6.3.3	√	√
5	启动电流比	5.2.5	6.3.4		√
6	最高表面温度测定	5.2.6	6.3.5		√
7	最高维持温度测定	5.2.6	6.3.6		√
8	PTC 强度测试	5.2.7	6.3.7		√
9	耐冲击力试验	5.2.8	6.3.8		√
10	挤压试验	5.2.9	6.3.9		√
11	冷态弯曲试验	5.2.10	6.3.10		√
12	耐水试验	5.2.11	6.3.11		√
13	热性能试验	5.2.12	6.3.12		√
14	燃烧试验	5.2.13	6.3.13		√
15	防爆试验	5.2.14	6.3.14		√

### 7.3 型式检验

7.3.1 有下列情况之一,应进行型式检验:

- a) 新产品试制定型投产前；
- b) 产品结构、工艺和材料变更后有可能影响产品性能时；
- c) 停产一年以上，恢复生产时；
- d) 送防爆试验时；
- e) 生产许可证领证时；
- f) 产品连续生产周期满五年时；
- g) 国家质量监督部门提出型式检验要求时。

7.3.2 型式检验的项目、技术要求和试验方法按表3的规定。

7.3.3 型式检验抽样。每次随机抽取3 m长3段试样，经检验如发现有一段不符合本标准的技术要求时，应从该批产品中另抽取双倍数量重新检验，如仍有不符合要求时，则该批产品为不合格。

## 8 标志、包装、运输和贮存

### 8.1 标志

#### 8.1.1 颜色标志

为了方便用户识别，绝缘层和外护套的颜色应根据所用材料分别用红色、棕色和黑色标志。红色——高温伴热带；棕色——中温伴热带；黑色——低温伴热带。也可根据用户要求定制颜色。

#### 8.1.2 产品上的标志

伴热带产品整个标志长度应不超过1 m，两个标志首端间隔1 m进行以下内容的标志：

- 生产厂名和商标；
- 型号和规格；
- 计米米标；
- 生产日期或编号。

对于直径过小不能清晰标记的产品，应把标记标在耐久的产品铭牌上。

### 8.2 包装

#### 8.2.1 伴热带上盘或成卷包装

伴热带产品可上盘或成卷包装，外面用塑料纸卷绕封装，并附有产品检验合格证，合格证上应包括下列内容：

- 产品名称、型号、规格；
- 标称功率，W/m；
- 额定电压，V；
- 伴热带长度，m；
- 检验员盖章；
- 出厂编号。

#### 8.2.2 装箱要求

经上盘或成卷的伴热带在放入包装箱时，应每箱放入伴热带的安装使用手册。使用手册应包括下列内容：

- 使用环境条件；
- 伴热带金属护套/屏蔽网应可靠地连接到合适的接地端子上；

- 安装方法及安装示意图；
- 使用注意事项；
- 售后服务的联系方式。

### 8.3 包装箱体的要求

包装箱体外应标明：产品名称、型号、制造厂名、厂址、电话、箱体尺寸、毛重、净重、数量、收货单位地址、出厂日期、生产许可证号及标志等内容。

### 8.4 运输

产品运输过程中应防止剧烈振动、挤压和受潮。搬运时应轻拿轻放、严禁抛掷。

### 8.5 贮存

产品应贮存在空气流通、干燥、无腐蚀性气体的环境中，不得接近火源。

---

中华人民共和国  
国家标准  
自限温电伴热带  
GB/T 19835—2015

\*

中国标准出版社出版发行  
北京市朝阳区和平里西街甲2号(100029)  
北京市西城区三里河北街16号(100045)

网址 [www.spc.net.cn](http://www.spc.net.cn)

总编室:(010)68533533 发行中心:(010)51780238

读者服务部:(010)68523946

中国标准出版社秦皇岛印刷厂印刷  
各地新华书店经销

\*

开本 880×1230 1/16 印张 1 字数 24 千字  
2016年2月第一版 2016年2月第一次印刷

\*

书号: 155066·1-52381 定价 18.00 元

如有印装差错 由本社发行中心调换  
版权专有 侵权必究  
举报电话:(010)68510107



GB/T 19835—2015